

3.75 2/3 Verschraubung

Produktinformationen

Eigenschaften

- Gerade
- Muffe

Material

- PVC-U = Polyvinylchlorid ohne Weichmacher

Dichtungen

- EPDM

Herstellung

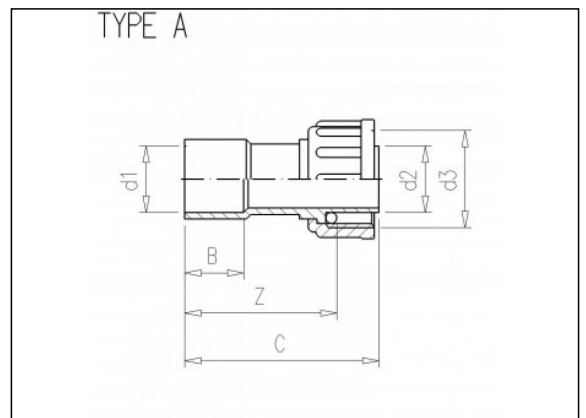
- Spritzguss



Zubehör



8.06 O-Ring
für
Verschraubung



Verfügbare Artikel

ART.CODE	d1	d2	d3	Z	B	C	Type	PN	Verp
3.75.030	32	32	1 1/4 (F)	73	32	90	A	7.5	250
3.75.035	32	32	1 1/4 (F)	73	57	90	B	7.5	250

Van de Lande BV

Lissenveld 1 \ 4941 VK Raamsdonksveer \ The Netherlands \ t +31 (0)162 51 60 00 \ f +31 (0)162 52 14 17 \ sales@vandelande.com
Traderegister Tilburg: 18070844 \ IBAN: NL13 RABO 0143 0035 26 \ BIC: RABONL2U \ VAT: NL 8123.91.755.B01