

3.80 Ablaufventil (Feder) mit Winkel 32 x 1 1/4"

Produktinformationen

Eigenschaften

- Mit Gummiring
- Edelstahl

Material

- PVC-U = Polyvinylchlorid ohne Weichmacher

Dichtungen

- EPDM

Herstellung

- Spritzguss



Zubehör



3.80 Gehäuse



3.80 Feder



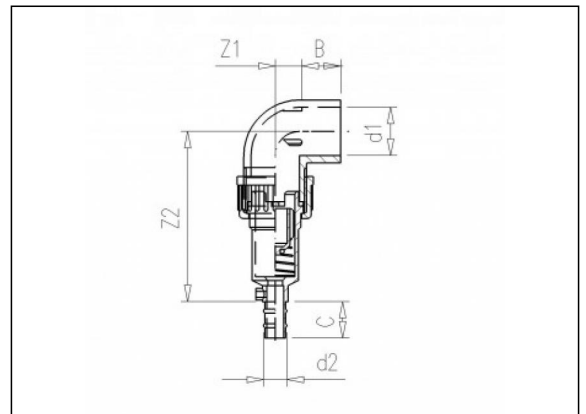
3.80 Kolben (+O-Ring)



8.05 Sicherungsring



8.20 Überwurfmutter für Spritzgussverschraubung



Verfügbare Artikel

ART.CODE	d1	d2	Z1	Z2	B	C	PN	Verp
3.80.025	32	16	17	114	22	25	6	150