

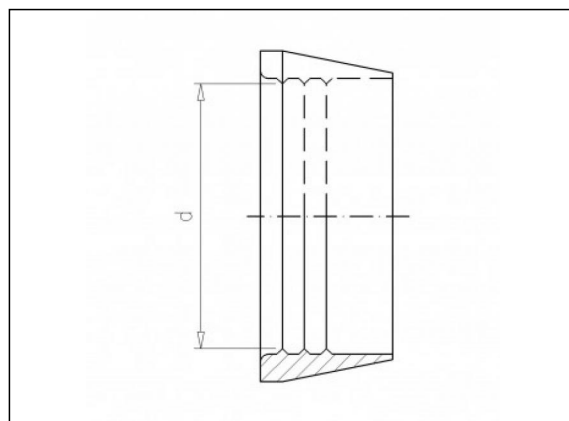
4.18 Klemmring

Produktinformationen

Zubehör



5.20 Klemmkupplung



Verfügbare Artikel

ART.CODE	d	Type	Verp
4.18.032	32	Soft*	100
4.18.033	33	Hard* *	100
4.18.040	40	Soft*	25
4.18.050	50	Soft*	25
4.18.063	63	Soft*	25
4.18.075	75	Soft*	25
4.18.090	90	Soft*	25

Van de Lande BV

Lissenveld 1 \ 4941 VK Raamsdonksveer \ The Netherlands \ t +31 (0)162 51 60 00 \ f +31 (0)162 52 14 17 \ sales@vandelande.com
Traderegister Tilburg: 18070844 \ IBAN: NL13 RABO 0143 0035 26 \ BIC: RABONL2U \ VAT: NL 8123.91.755.B01

www.vandelande.com