

# 7.16 PE T-Stück

## Produktinformationen

### Material

- PP = Polypropylen

### Dichtungen

- EPDM

### Herstellung

- Spritzguss

## Zubehör



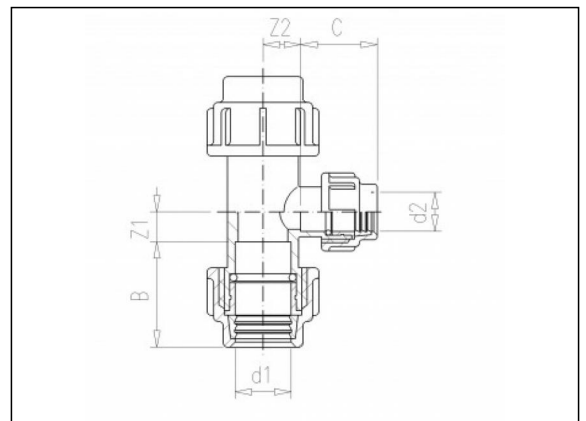
8.06 O-Ring



7.42 PE Überwurfmutter



7.44 Klemmring



## Verfügbare Artikel

| ART.CODE  | d1 | d2 | Z1 | Z2 | B   | C   | PN | Verp |
|-----------|----|----|----|----|-----|-----|----|------|
| 7.16.020* | 20 | 16 | 11 | 11 | 47  | 42  | 16 | 50   |
| 7.16.024* | 25 | 16 | 14 | 14 | 51  | 42  | 16 | 50   |
| 7.16.025* | 25 | 20 | 14 | 14 | 51  | 47  | 16 | 50   |
| 7.16.032* | 32 | 25 | 18 | 22 | 57  | 48  | 16 | 50   |
| 7.16.040* | 40 | 32 | 23 | 25 | 62  | 57  | 16 | 25   |
| 7.16.050  | 50 | 40 | 36 | 39 | 92  | 72  | 16 | 8    |
| 7.16.063  | 63 | 50 | 40 | 36 | 100 | 98  | 16 | 5    |
| 7.16.075  | 75 | 63 | 38 | 40 | 122 | 106 | 10 | 4    |

### Van de Lande BV

Lissenveld 1 \ 4941 VK Raamsdonksveer \ The Netherlands \ t +31 (0)162 51 60 00 \ f +31 (0)162 52 14 17 \ sales@vandelande.com  
 Traderegister Tilburg: 18070844 \ IBAN: NL13 RABO 0143 0035 26 \ BIC: RABONL2U \ VAT: NL 8123.91.755.B01