

1.50 Doppelnippel

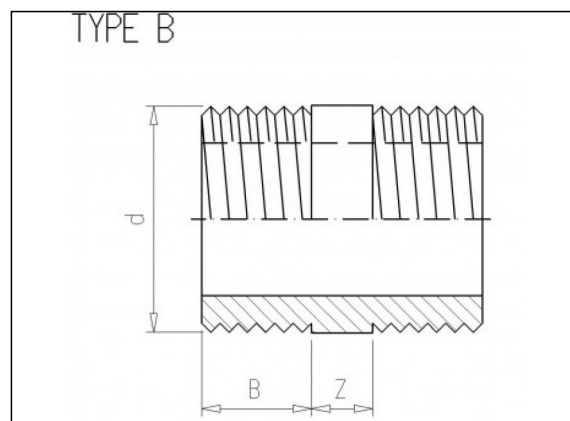
Produktinformationen

Material

- PVC-U = Polyvinylchlorid ohne Weichmacher

Herstellung

- Hergestellt aus Rohr



Verfügbare Artikel

ART.CODE	d	Z	B	Type	PN	Verp
1.50.025	2 1/2" (M)	8	31	B	16	25
1.50.030	3" (M)	25	27	B	16	10
1.50.040	4" (M)	16	33	B	16	10
1.50.050	5" (M)	16	46	B	16	10

Van de Lande BV

Lispenveld 1 \ 4941 VK Raamsdonksveer \ The Netherlands \ t +31 (0)162 51 60 00 \ f +31 (0)162 52 14 17 \ sales@vandelande.com
Traderegister Tilburg: 18070844 \ IBAN: NL13 RABO 0143 0035 26 \ BIC: RABONL2U \ VAT: NL 8123.91.755.B01