

3.11 Reduzierstück

Produktinformationen

Eigenschaften

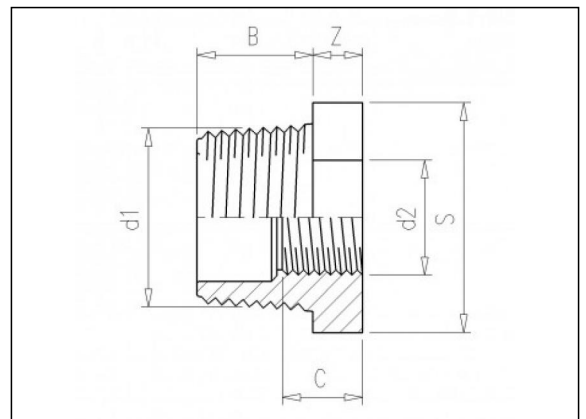
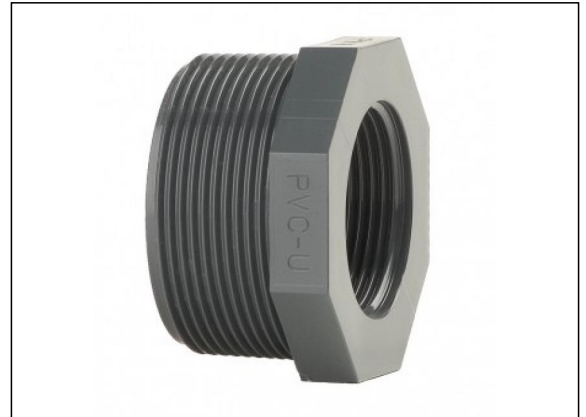
- Rohr Innengewinde
- Konisch

Material

- PVC-U = Polyvinylchlorid ohne Weichmacher

Herstellung

- Spritzguss



Verfügbare Artikel

ART.CODE	d1	d2	Z	B	C	S	PN	Verp
3.11.024	3/4"(M)	1/4"(F)	8	17	12	32	16	100
3.11.025	3/4"(M)	3/8"(F)	8	17	14	32	16	100
3.11.031	1"(M)	3/8"(F)	9	21	14	36	16	100
3.11.032	1"(M)	1/2"(F)	9	21	16	36	16	100
3.11.039	1 1/4"(M)	1/2"(F)	10	23	16	46	16	100

Van de Lande BV

Lissenveld 1 \ 4941 VK Raamsdonksveer \ The Netherlands \ t +31 (0)162 51 60 00 \ f +31 (0)162 52 14 17 \ sales@vandelande.com
 Traderegister Tilburg: 18070844 \ IBAN: NL13 RABO 0143 0035 26 \ BIC: RABONL2U \ VAT: NL 8123.91.755.B01

ART.CODE	d1	d2	Z	B	C	S	PN	Verp
3.11.040	1 1/4"(M)	3/4"(F)	10	23	16	46	16	100
3.11.049	1 1/2"(M)	3/4"(F)	11	23	16	55	16	100
3.11.050	1 1/2"(M)	1"(F)	11	23	22	55	16	100
3.11.062	2"(M)	1"(F)	12	27	22	65	16	100
3.11.063	2"(M)	1 1/4"(F)	12	27	23	65	16	100
3.11.064	2"(M)	1 1/2"(F)	12	27	24	65	16	100
3.11.074	2 1/2"(M)	1 1/4"(F)	13	31	23	80	16	50
3.11.075	2 1/2"(M)	1 1/2"(F)	13	31	23	80	16	50
3.11.076	2 1/2"(M)	2"(F)	13	31	34	80	16	50
3.11.089	3"(M)	1 1/2"(F)	16	34	23	94	16	50
3.11.090	3"(M)	2"(F)	16	34	34	94	16	50
3.11.091	3"(M)	2 1/2"(F)	16	34	39	94	16	50

Van de Lande BV

Lissenveld 1 \ 4941 VK Raamsdonksveer \ The Netherlands \ t +31 (0)162 51 60 00 \ f +31 (0)162 52 14 17 \ sales@vandelande.com
 Traderegister Tilburg: 18070844 \ IBAN: NL13 RABO 0143 0035 26 \ BIC: RABONL2U \ VAT: NL 8123.91.755.B01

www.vandelande.com

All our transactions are subject to the Van de Lande General Terms of Sale. A copy of these can be provided immediately upon your request.