

6.82 MES Absperrschieber DUL

Produktinformationen

Eigenschaften

- Edelstahl

Material

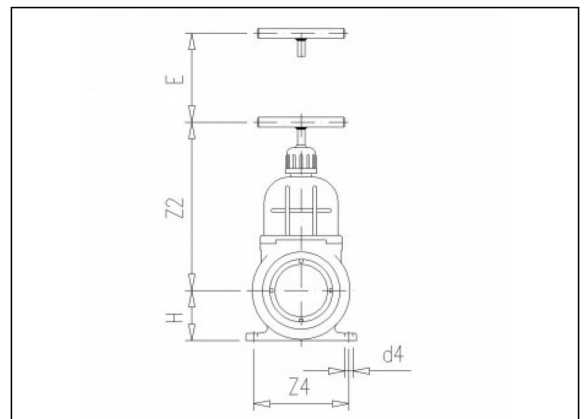
- PVC-U = Polyvinylchlorid ohne Weichmacher

Dichtungen

- EPDM

Herstellung

- Spritzguss



Verfügbare Artikel

ART.CODE	d	d2	d4	Z1	Z2	Z4	D	E	H	P max	Verp
6.82.126	125	92	9	78	290	158	69	107	81	0.5	4