

WIT229 Winkel 90°

Produktinformationen

Eigenschaften

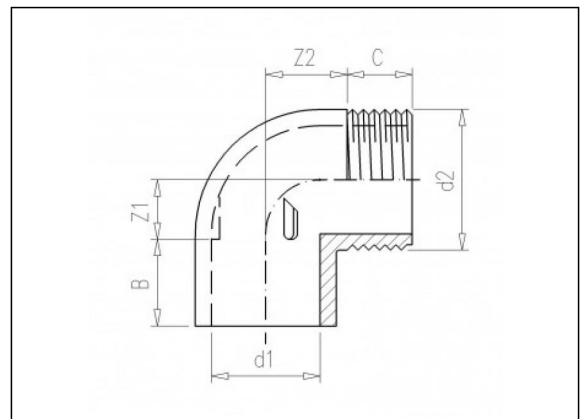
- Rohr Aussengewinde

Material

- PVC-U = Polyvinylchlorid ohne Weichmacher

Herstellung

- Spritzguss



Verfügbare Artikel

ART.CODE	d1	d2	Z1	Z2	B	C	PN	Verp
WIT229051	32	1 1/4" (M)	17	24	22	21	10	250
WIT229061	40	1 1/4" (M)	23	28	26	21	10	200
WIT229081	50	1 1/4" (M)	28	34	31	21	10	150

Van de Lande BV

Lissenveld 1 \ 4941 VK Raamsdonksveer \ The Netherlands \ t +31 (0)162 51 60 00 \ f +31 (0)162 52 14 17 \ sales@vandelande.com
 Traderegister Tilburg: 18070844 \ IBAN: NL13 RABO 0143 0035 26 \ BIC: RABONL2U \ VAT: NL 8123.91.755.B01