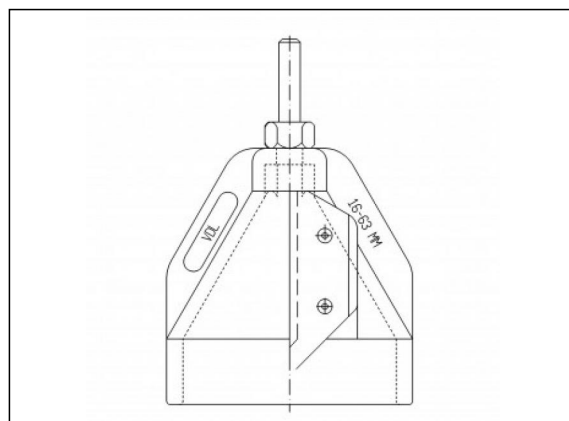


7.49 Herramienta de biselado

Información del producto

Fabricación

- Moldeado por inyección



Artículos disponibles

ART.CODE Dia Verp

7.49.010 16-63 10

Van de Lande BV

Lissenveld 1 \ 4941 VK Raamsdonksveer \ The Netherlands \ t +31 (0)162 51 60 00 \ f +31 (0)162 52 14 17 \ sales@vandelande.com
Traderegister Tilburg: 18070844 \ IBAN: NL13 RABO 0143 0035 26 \ BIC: RABONL2U \ VAT: NL 8123.91.755.B01