

3.80 Purgador (muelle) con codo 32 x 1 1/4"

Información del producto

Características

- Con junta caucho
- INOX

Material

- PVC-U = cloruro de polivinilo sin plastificar

Juntas

- EPDM

Fabricación

- Moldeado por inyección



Piezas



3.80 Cuerpo



3.80 Muelle
(purgador)



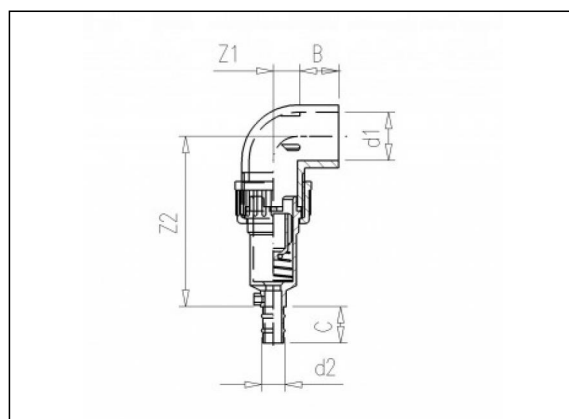
3.80 Pistón (+
junta tórica)



8.05 Anillo de
seguridad



8.20 Tuerca
enlace para
unión



Artículos disponibles

ART.CODE	d1	d2	Z1	Z2	B	C	PN	Verp
3.80.025	32	16	17	114	22	25	6	150

Van de Lande BV

Lissenveld 1 \ 4941 VK Raamsdonksveer \ The Netherlands \ t +31 (0)162 51 60 00 \ f +31 (0)162 52 14 17 \ sales@vandelande.com
Traderegister Tilburg: 18070844 \ IBAN: NL13 RABO 0143 0035 26 \ BIC: RABONL2U \ VAT: NL 8123.91.755.B01