

4.40 Adaptador mixto

Información del producto

Características

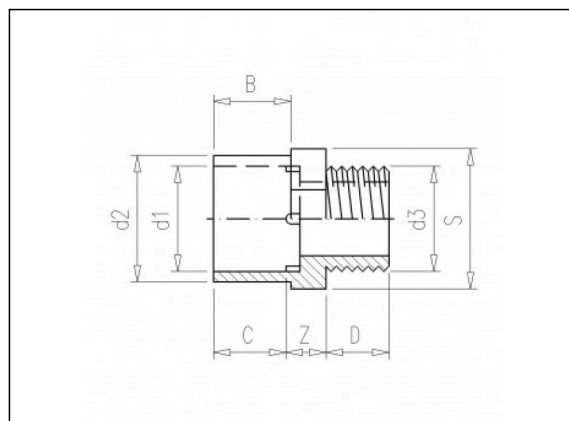
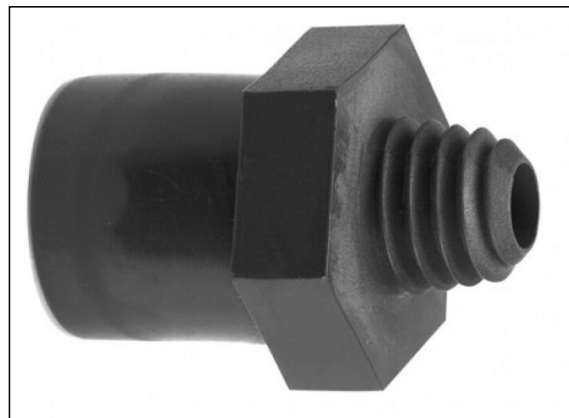
- Rosca macho BSP

Material

- PVC-U = cloruro de polivinilo sin plastificar

Fabricación

- Moldeado por inyección



Artículos disponibles

| ART.CODE | d1 | d2 | d3 | Z | B | C | S | D | Verp |
|----------|----|----|---------------|---|----|----|----|---|------|
| 4.40.110 | 12 | 16 | M11 (M) | 8 | 12 | 14 | 19 | 9 | 250 |
| 4.40.380 | 12 | 16 | WW3 /8 (M) | 8 | 12 | 14 | 19 | 9 | 250 |

Van de Lande BV

Lissenveld 1 \ 4941 VK Raamsdonksveer \ The Netherlands \ t +31 (0)162 51 60 00 \ f +31 (0)162 52 14 17 \ sales@vandelande.com
 Traderegister Tilburg: 18070844 \ IBAN: NL13 RABO 0143 0035 26 \ BIC: RABONL2U \ VAT: NL 8123.91.755.B01