

4.40 Inserto de montaje

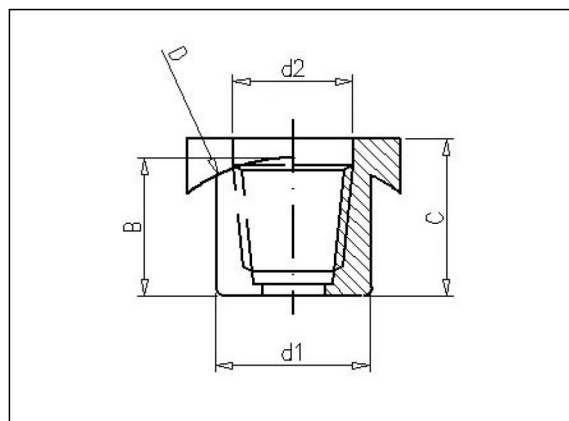
Información del producto

Características

- Rosca hembra BSP

Fabricación

- Moldeado por inyección



Artículos disponibles

| ART.CODE | D | d1 | d2 | B | C | Verp |
|----------|----|------|------------|---|-----|----------------------|
| 4.40.010 | 32 | 11.5 | WW3 /8" | 6 | 8.5 | 5000 (20x2 50) |

Van de Lande BV

Lissenveld 1 \ 4941 VK Raamsdonksveer \ The Netherlands \ t +31 (0)162 51 60 00 \ f +31 (0)162 52 14 17 \ sales@vandelande.com
Traderegister Tilburg: 18070844 \ IBAN: NL13 RABO 0143 0035 26 \ BIC: RABONL2U \ VAT: NL 8123.91.755.B01

www.vandelande.com