

# 5.16 Pasamuro PP

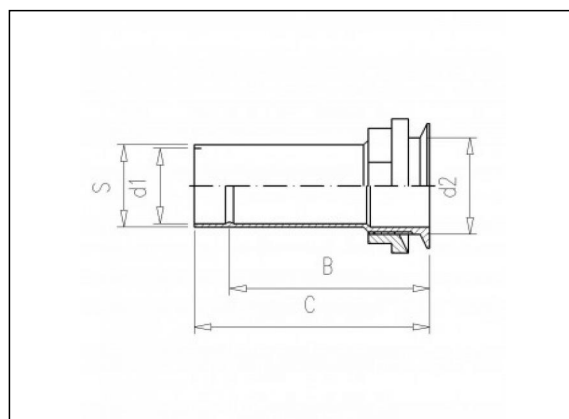
## Información del producto

**Material**

- PP = polipropileno

**Fabricación**

- Moldeado por inyección



## Artículos disponibles

ART.CODE	d1	d2	B	C	S	Verp
5.16.033	32	1 1/4" (M)	90	104	50	175

**Van de Lande BV**

Lissenveld 1 \ 4941 VK Raamsdonksveer \ The Netherlands \ t +31 (0)162 51 60 00 \ f +31 (0)162 52 14 17 \ sales@vandelande.com  
Traderegister Tilburg: 18070844 \ IBAN: NL13 RABO 0143 0035 26 \ BIC: RABONL2U \ VAT: NL 8123.91.755.B01