

6.78 Válvula de mariposa con kit azul

Información del producto

Material

- PVC-U = cloruro de polivinilo sin plastificar

Juntas

- EPDM

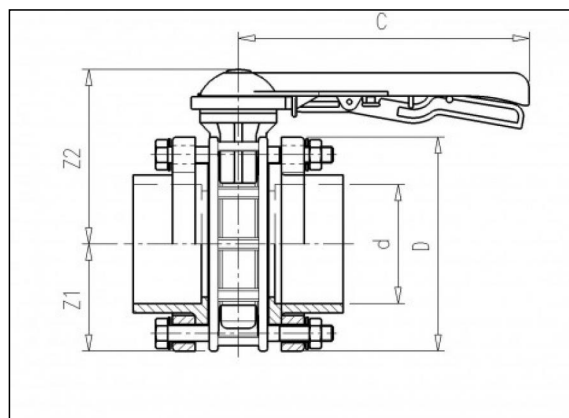
Fabricación

- Moldeado por inyección

Piezas



6.76 Kit para válvula de mariposa



Artículos disponibles

ART.CODE	d	DN	Z	Z1	Z2	B	C	Qty
6.78.064	63	65	77	92.5	174	38	270	2
6.78.076	75	65	59	92.5	174	44	270	2
6.78.091	90	80	66	100	181	51	270	2
6.78.111	110	80	79	110	192	61	270	1
6.78.126	125	125	113	125	203	69	340	1
6.78.141	140	125	81	125	203	76	340	1
6.78.161	160	150	88	142.5	221	86	340	1

Van de Lande BV

Lissenveld 1 \ 4941 VK Raamsdonksveer \ The Netherlands \ t +31 (0)162 51 60 00 \ f +31 (0)162 52 14 17 \ sales@vandelande.com
 Traderegister Tilburg: 18070844 \ IBAN: NL13 RABO 0143 0035 26 \ BIC: RABONL2U \ VAT: NL 8123.91.755.B01

ART.CODE	d	DN	Z	Z1	Z2	B	C	Qty
6.78.201	200	200	149	170	289	106	420	1
6.78.226	225	200	95	170	289	119	420	1

Van de Lande BV

Lissenveld 1 \ 4941 VK Raamsdonksveer \ The Netherlands \ t +31 (0)162 51 60 00 \ f +31 (0)162 52 14 17 \ sales@vandelande.com
Traderegister Tilburg: 18070844 \ IBAN: NL13 RABO 0143 0035 26 \ BIC: RABONL2U \ VAT: NL 8123.91.755.B01

All our transactions are subject to the Van de Lande General Terms of Sale. A copy of these can be provided immediately upon your request.