

3.80 Purge automatique (ressort) avec coude 32 x 1 1/4"

Informations sur le produit

Caractéristiques

- Avec rondelle en caoutchouc
- INOX

Matière

- PVC-U = Polychlorure de vinyle rigide

Joints

- EPDM

Fabrication

- Moulé par injection



Pièces



3.80 Corps



3.80 Ressort



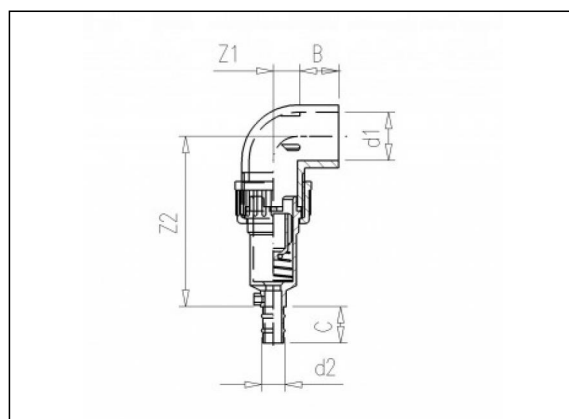
3.80 Piston (+
joint torique)



8.05 Bague de
fixation



8.20 Ecrou de
raccord pour
raccord union



Articles disponibles

ART.CODE	d1	d2	Z1	Z2	B	C	PN	Verp
3.80.025	32	16	17	114	22	25	6	150

Van de Lande BV

Lissenveld 1 \ 4941 VK Raamsdonksveer \ The Netherlands \ t +31 (0)162 51 60 00 \ f +31 (0)162 52 14 17 \ sales@vandelande.com
Traderegister Tilburg: 18070844 \ IBAN: NL13 RABO 0143 0035 26 \ BIC: RABONL2U \ VAT: NL 8123.91.755.B01