

## 4.40 Allonge pour gicleur

### Informations sur le produit

**Caractéristiques**

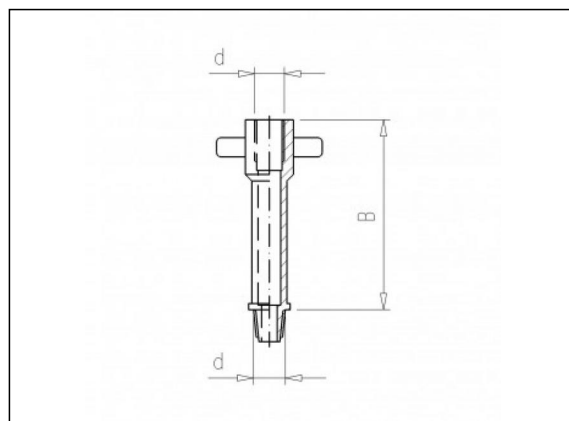
- Filetage mâle BSP
- Filetage femelle BSP

**Matière**

- PA6

**Fabrication**

- Moulé par injection



### Articles disponibles

ART.CODE	d	Description	B	Verp
4.40.015	M11	black /zwar t/sch warz/ noir/ negro	60	500
4.40.025	WW3 /8"	grey/ grijs/ grau/ gris/ gris	60	500

**Van de Lande BV**

Lissenveld 1 \ 4941 VK Raamsdonksveer \ The Netherlands \ t +31 (0)162 51 60 00 \ f +31 (0)162 52 14 17 \ sales@vandelande.com  
Traderegister Tilburg: 18070844 \ IBAN: NL13 RABO 0143 0035 26 \ BIC: RABONL2U \ VAT: NL 8123.91.755.B01