

4.40 PVC diffuseur réduction taraudée

Informations sur le produit

Caractéristiques

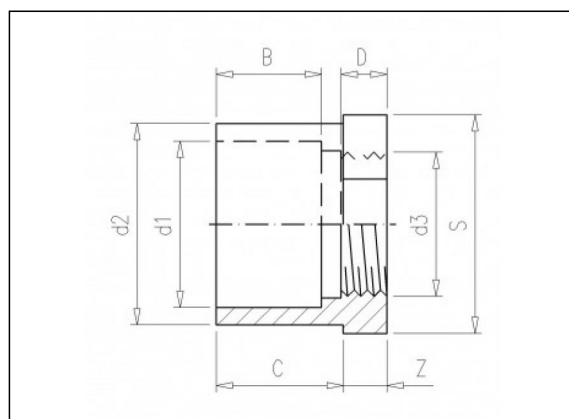
- Filetage femelle BSP

Matière

- PVC-U = Polychlorure de vinyle rigide

Fabrication

- Moulé par injection



Articles disponibles

ART.CODE	d1	d2	d3	Z	B	C	S	D	Verp
4.40.111	12	16	M11 (F)	8	12	14	19	10	250
4.40.381	12	16	WW3 /8 (F)	8	12	14	19	10	250

Van de Lande BV

Lissenveld 1 \ 4941 VK Raamsdonksveer \ The Netherlands \ t +31 (0)162 51 60 00 \ f +31 (0)162 52 14 17 \ sales@vandelande.com
 Traderegister Tilburg: 18070844 \ IBAN: NL13 RABO 0143 0035 26 \ BIC: RABONL2U \ VAT: NL 8123.91.755.B01