

4.40 Réduction pour diffuseur

Informations sur le produit

Caractéristiques

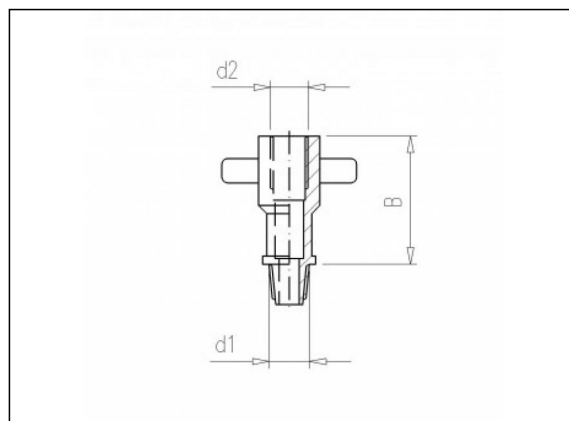
- Filetage mâle BSP
- Filetage femelle BSP

Matière

- PA6

Fabrication

- Moulé par injection



Articles disponibles

| ART.CODE | d1 | d2 | Description | B | Verp |
|----------|-----|------------|---|----|------|
| 4.40.050 | M11 | WW3 /8" | grey/ grijs/ grau/ gris/g ris | 30 | 500 |

Van de Lande BV

Lissenveld 1 \ 4941 VK Raamsdonksveer \ The Netherlands \ t +31 (0)162 51 60 00 \ f +31 (0)162 52 14 17 \ sales@vandelande.com
Traderegister Tilburg: 18070844 \ IBAN: NL13 RABO 0143 0035 26 \ BIC: RABONL2U \ VAT: NL 8123.91.755.B01

All our transactions are subject to the Van de Lande General Terms of Sale. A copy of these can be provided immediately upon your request.