

4.80 Embout filete swing

Informations sur le produit

Matière

- PVC-U = Polychlorure de vinyle rigide

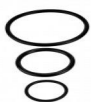
Joints

- EPDM

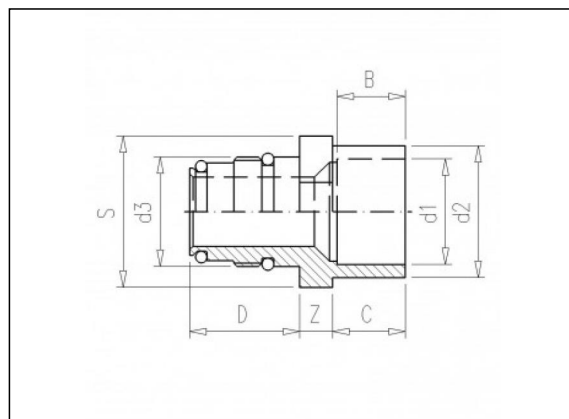
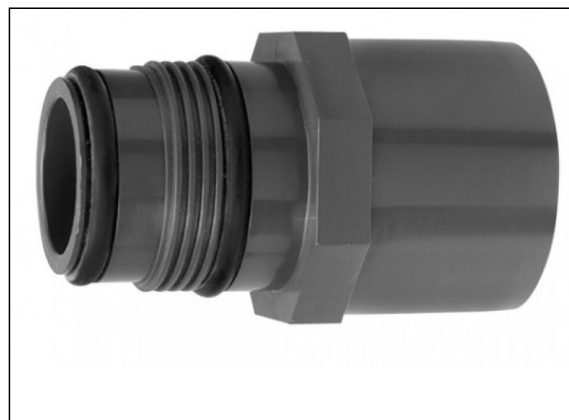
Fabrication

- Moulé par injection

Pièces



8.06 Joint torique



Articles disponibles

ART.CODE	d1	d2	d3	Z	B	C	S	D	PN	Verp
4.80.034	32	40	SWD R 32	10	22	26	46	34	10	100
4.80.052	50	63	SWD R 50	11	31	44	64	50	10	50

Van de Lande BV

Lissenveld 1 \ 4941 VK Raamsdonksveer \ The Netherlands \ t +31 (0)162 51 60 00 \ f +31 (0)162 52 14 17 \ sales@vandelande.com
 Traderegister Tilburg: 18070844 \ IBAN: NL13 RABO 0143 0035 26 \ BIC: RABONL2U \ VAT: NL 8123.91.755.B01