

## 8.20 Écrou de raccord

### Informations sur le produit

**Caractéristiques**

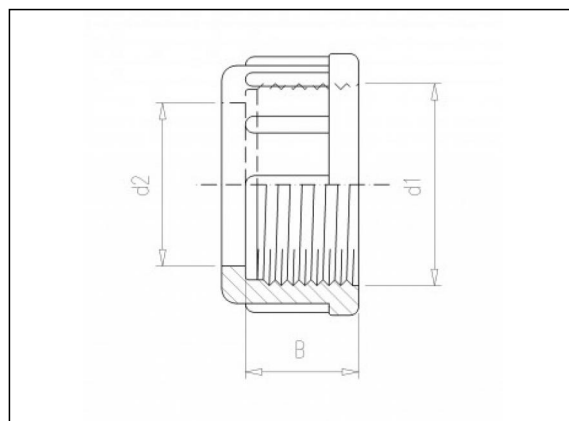
- Filetage femelle BSP

**Matière**

- PVC-U = Polychlorure de vinyle rigide

**Fabrication**

- Moulé par injection



### Articles disponibles

ART.CODE	d	d1	Verp
8.20.026	32	1 1/4" (F)	50

**Van de Lande BV**

Lissenveld 1 \ 4941 VK Raamsdonksveer \ The Netherlands \ t +31 (0)162 51 60 00 \ f +31 (0)162 52 14 17 \ sales@vandelande.com  
Traderegister Tilburg: 18070844 \ IBAN: NL13 RABO 0143 0035 26 \ BIC: RABONL2U \ VAT: NL 8123.91.755.B01