

# 7.31 Coude PVC/PE

## Informations sur le produit

### Matière

- PVC-U (Polychlorure de vinyle rigide) et PP = Polypropylène

### Joints

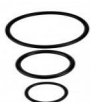
- EPDM

### Fabrication

- Moulé par injection



## Pièces



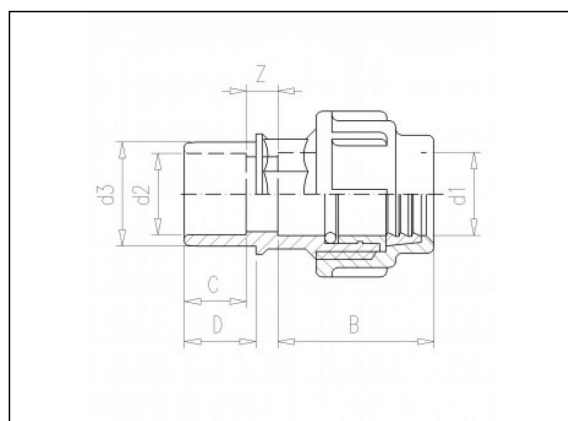
8.06 Joint torique



7.42 Écrou de raccord PE



7.44 Bague de compression



## Articles disponibles

ART.CODE	d1	d2	d3	Z	B	C	D	PN	Verp
7.31.016	16	25	32	13	42	19	22	10	200
7.31.020	20	25	32	13	47	19	22	10	200
7.31.025	25	25	32	11	51	19	22	10	200
7.31.032	32	32	40	14	57	22	26	10	150
7.31.040	40	40	50	15	62	26	31	10	50

### Van de Lande BV

Lissenveld 1 \ 4941 VK Raamsdonksveer \ The Netherlands \ t +31 (0)162 51 60 00 \ f +31 (0)162 52 14 17 \ sales@vandelande.com  
 Traderegister Tilburg: 18070844 \ IBAN: NL13 RABO 0143 0035 26 \ BIC: RABONL2U \ VAT: NL 8123.91.755.B01