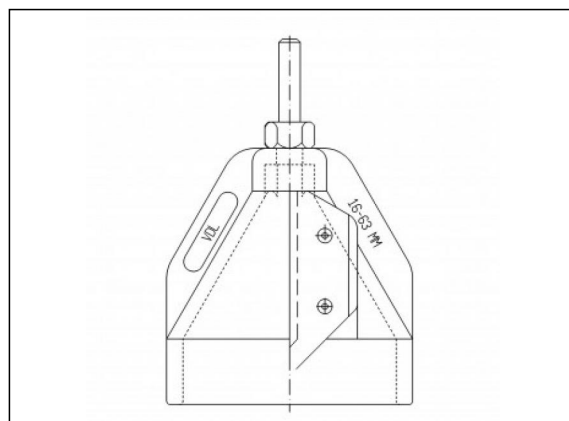


# 7.49 Outil de chanfreinage

## Informations sur le produit

### Fabrication

- Moulé par injection



## Articles disponibles

ART.CODE	Dia	Verp
----------	-----	------

7.49.010	16-63	10
----------	-------	----

### Van de Lande BV

Lissenveld 1 \ 4941 VK Raamsdonksveer \ The Netherlands \ t +31 (0)162 51 60 00 \ f +31 (0)162 52 14 17 \ sales@vandelande.com  
Traderegister Tilburg: 18070844 \ IBAN: NL13 RABO 0143 0035 26 \ BIC: RABONL2U \ VAT: NL 8123.91.755.B01