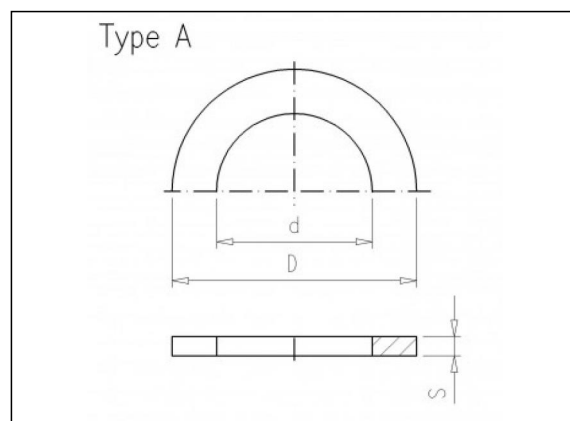


8.04 Joint caoutchouc pour collet

Informations sur le produit

Joints
- EPDM



Articles disponibles

ART.CODE	Dia	d	D	S	Type	Verp
8.04.016	16	14	27	2	A	1000
8.04.020	20	18	32	2	A	1000
8.04.025	25	22	39	2	A	500
8.04.032	32	28	48	2	A	500
8.04.040	40	35	59	3	A	250
8.04.050	50	45	71	3	A	150
8.04.063	63	60	88	3	A	75
8.04.075	75	70	104	3	A	50
8.04.090	90	85	123	3	A	40

Van de Lande BV

Lissenveld 1 \ 4941 VK Raamsdonksveer \ The Netherlands \ t +31 (0)162 51 60 00 \ f +31 (0)162 52 14 17 \ sales@vandelande.com
 Traderegister Tilburg: 18070844 \ IBAN: NL13 RABO 0143 0035 26 \ BIC: RABONL2U \ VAT: NL 8123.91.755.B01

ART.CODE	Dia	d	D	S	Type	Verp
8.04.110	110	105	148	4	A	25
8.04.125	125	120	168	4	A	10
8.04.140	140	135	186	4	A	10
8.04.160	160	155	211	4	A	10
8.04.200	200	192	248	4	B	10
8.04.225	225	217	273	4	B	10
8.04.250	250	240	303	4	B	10
8.04.280	280	268	328	5	B	10
8.04.315	315	300	378	5	B	10
8.04.355	355	340	430	5	A	10
8.04.400	400	385	482	5	A	10

Van de Lande BV

Lissenveld 1 \ 4941 VK Raamsdonksveer \ The Netherlands \ t +31 (0)162 51 60 00 \ f +31 (0)162 52 14 17 \ sales@vandelande.com
Traderegister Tilburg: 18070844 \ IBAN: NL13 RABO 0143 0035 26 \ BIC: RABONL2U \ VAT: NL 8123.91.755.B01

All our transactions are subject to the Van de Lande General Terms of Sale. A copy of these can be provided immediately upon your request.