

4.16 PE T-stuk (PVC) - Type B

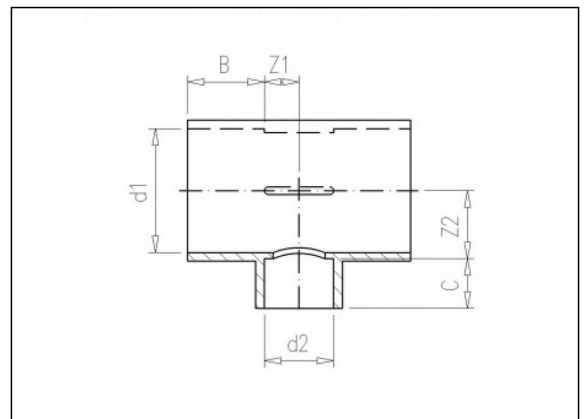
Productinformatie

Materiaal

- PVC-U = Polyvinylchloride zonder weekmaker

Vervaardiging

- spuitgiet



Beschikbare artikelen

ART.CODE	d1	d2	Z1	Z2	B	C	PN	Verp
4.16.035	50	32	14	28	31	22	10	120

Van de Lande BV

Lissenveld 1 \ 4941 VK Raamsdonksveer \ The Netherlands \ t +31 (0)162 51 60 00 \ f +31 (0)162 52 14 17 \ sales@vandelande.com
Traderegister Tilburg: 18070844 \ IBAN: NL13 RABO 0143 0035 26 \ BIC: RABONL2U \ VAT: NL 8123.91.755.B01