

7.11 PVC/PE T-stuk- Type A

Productinformatie

Materiaal

- PVC-U (Polyvinylchloride zonder weekmaker) en PP = Polypropyleen

Afdichting

- EPDM

Vervaardiging

- Spuitgiet



Onderdelen



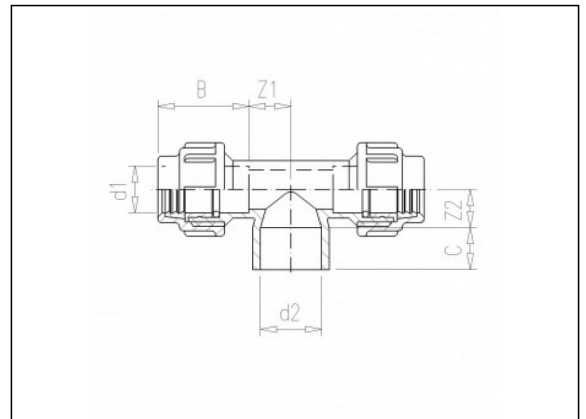
8.06 O-ring



7.42 PE wartelmoer



7.44 Snijring



Beschikbare artikelen

ART.CODE	d1	d2	Z1	Z2	B	C	PN	Verp
7.11.016	16	32	20	20	42	22	10	125
7.11.020	20	32	19	20	47	22	10	150
7.11.025	25	32	19	20	51	22	10	120

Van de Lande BV

Lissenveld 1 \ 4941 VK Raamsdonksveer \ The Netherlands \ t +31 (0)162 51 60 00 \ f +31 (0)162 52 14 17 \ sales@vandelande.com
 Traderegister Tilburg: 18070844 \ IBAN: NL13 RABO 0143 0035 26 \ BIC: RABONL2U \ VAT: NL 8123.91.755.B01