

6.13 Kogelkraan type: DIL

Productinformatie

Materiaal

- PVC-U = Polyvinylchloride zonder weekmaker

Afdichting

- EPDM

Vervaardiging

- Spuitgiet

Onderdelen



6.27 Inlegstuk
inwendig lijn



8.58 Handgreep
voor
kogelkraan



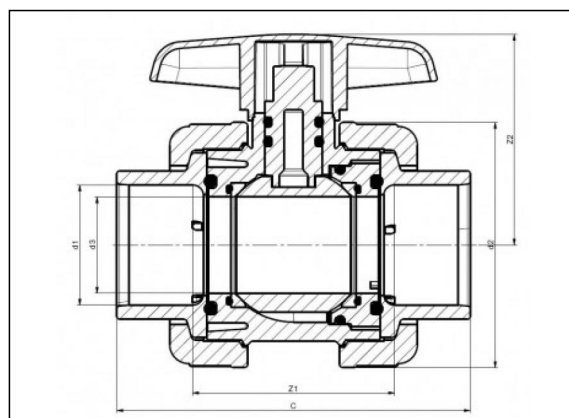
6.24 Wartel
kogelkraan



6.40 Vervangset
E.P.D.M.



6.42 Vervangset
FPM



Beschikbare artikelen

ART.CODE	d1	d2	d3	Z1	Z2	C	DN	PN	Type	Verp
6.13.020	1/2	59	15	50	56	84	15	16	A	50
6.13.025	3/4	64	20	54	57	93	20	16	A	50
6.13.032	1	73	25	64	66	108	25	16	A	50
6.13.040	1 1/4	86	32	68	75	124	32	16	A	25
6.13.050	1 1/2	102	40	88	90	148	40	16	A	15
6.13.063	2	124	50	106	102	175	50	16	A	10
6.13.090	3	178.5	75	153	143	256	80	10	B	3
6.13.110	4	215.5	90	179	161	306	100	10	B	1

Van de Lande BV

Lissenveld 1 \ 4941 VK Raamsdonksveer \ The Netherlands \ t +31 (0)162 51 60 00 \ f +31 (0)162 52 14 17 \ sales@vandelande.com
 Traderegister Tilburg: 18070844 \ IBAN: NL13 RABO 0143 0035 26 \ BIC: RABONL2U \ VAT: NL 8123.91.755.B01