

3.05 Lijmring

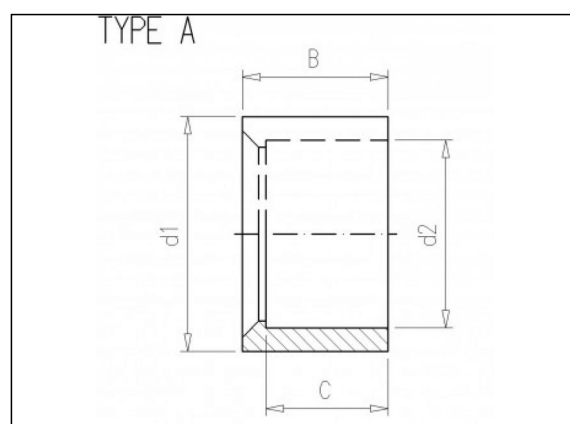
Productinformatie

Materiaal

- PVC-U = Polyvinylchloride zonder weekmaker

Vervaardiging

- Spuitgiet



Beschikbare artikelen

ART.CODE	d1	d2	B	C	Type	PN	Verp
3.05.016	16	12	14	12	A	16	250
3.05.018	20	10	16	12	A	16	250
3.05.019	20	12	16	12	A	16	250
3.05.020	20	16	16	14	A	16	250
3.05.024	25	12	19	12	B	16	250
3.05.025	25	16	19	14	A	16	250
3.05.026	25	20	19	16	A	16	250
3.05.032	32	16	22	14	B	16	250
3.05.033	32	20	22	16	B	16	250

Van de Lande BV

Lissenveld 1 \ 4941 VK Raamsdonksveer \ The Netherlands \ t +31 (0)162 51 60 00 \ f +31 (0)162 52 14 17 \ sales@vandelande.com
 Traderegister Tilburg: 18070844 \ IBAN: NL13 RABO 0143 0035 26 \ BIC: RABONL2U \ VAT: NL 8123.91.755.B01

ART.CODE	d1	d2	B	C	Type	PN	Verp
3.05.034	32	25	22	19	A	16	250
3.05.040	40	16	26	14	B	16	200
3.05.041	40	20	26	16	B	16	200
3.05.042	40	25	26	19	B	16	200
3.05.043	40	32	26	22	A	16	200
3.05.050	50	20	31	16	B	16	200
3.05.051	50	25	31	19	B	16	200
3.05.052	50	32	31	22	B	16	200
3.05.053	50	40	31	26	A	16	200
3.05.063	63	25	38	19	B	16	200
3.05.064	63	32	38	22	B	16	200
3.05.065	63	40	38	26	B	16	200
3.05.066	63	50	38	31	A	16	200
3.05.075	75	32	44	22	B	16	100
3.05.076	75	40	44	26	B	16	100
3.05.077	75	50	44	31	B	16	100
3.05.078	75	63	44	38	A	16	100
3.05.090	90	50	51	31	B	16	50
3.05.091	90	63	51	38	B	16	50
3.05.092	90	75	51	44	A	16	50
3.05.095	90	80	51	46	A	16	50
3.05.110	110	50	61	31	B	16	25
3.05.111	110	63	61	38	B	16	25
3.05.112	110	75	61	44	B	16	25
3.05.113	110	90	61	51	A	16	25
3.05.115	110	100	61	56	A	16	25
3.05.125	125	75	69	44	B	16	24
3.05.126	125	90	69	51	B	16	24
3.05.127	125	110	69	61	A	16	24
3.05.140	140	75	76	44	B	16	15
3.05.141	140	90	76	51	B	16	15
3.05.142	140	110	76	61	B	16	15
3.05.143	140	125	76	69	A	16	15
3.05.160	160	90	86	51	B	16	8
3.05.161	160	110	86	61	B	16	8

Van de Lande BV

Lissenveld 1 \ 4941 VK Raamsdonksveer \ The Netherlands \ t +31 (0)162 51 60 00 \ f +31 (0)162 52 14 17 \ sales@vandelande.com
 Traderegister Tilburg: 18070844 \ IBAN: NL13 RABO 0143 0035 26 \ BIC: RABONL2U \ VAT: NL 8123.91.755.B01

www.vandelande.com

All our transactions are subject to the Van de Lande General Terms of Sale. A copy of these can be provided immediately upon your request.

ART.CODE	d1	d2	B	C	Type	PN	Verp
3.05.162	160	125	86	69	A	16	8
3.05.163	160	140	86	76	A	16	8
3.05.197	200	110	106	61	B	10	6
3.05.198	200	125	106	69	B	10	6
3.05.199	200	140	106	76	B	10	6
3.05.200	200	160	106	86	A	10	6
3.05.221	225	125	119	69	B	10	3
3.05.222	225	110	119	61	B	10	3
3.05.223	225	140	119	76	B	10	3
3.05.224	225	160	119	86	B	10	3
3.05.225	225	200	119	106	A	10	3
3.05.247	250	125	131	69	B	10	3
3.05.248	250	140	131	76	B	10	3
3.05.249	250	160	131	86	B	10	3
3.05.250	250	200	131	106	A	10	3
3.05.251	250	225	131	119	A	10	3
3.05.276	280	140	146	76	B	10	2
3.05.277	280	160	146	86	B	10	2
3.05.278	280	200	146	106	B	10	2
3.05.279	280	225	146	119	A	10	2
3.05.280	280	250	146	131	A	10	2
3.05.313	315	160	164	86	B	10	2
3.05.314	315	200	164	106	B	10	2
3.05.315	315	225	164	119	B	10	1
3.05.316	315	250	164	131	A	10	2
3.05.317	315	280	164	146	A	10	2
3.05.350	355	315	184	164	A	6	1
3.05.400	400	250	206	131	B	6	1
3.05.402	400	280	206	146	B	6	1
3.05.403	400	315	206	164	A	6	1
3.05.405	400	355	206	184	A	6	1

Van de Lande BV

Lissenveld 1 \ 4941 VK Raamsdonksveer \ The Netherlands \ t +31 (0)162 51 60 00 \ f +31 (0)162 52 14 17 \ sales@vandelande.com
 Traderegister Tilburg: 18070844 \ IBAN: NL13 RABO 0143 0035 26 \ BIC: RABONL2U \ VAT: NL 8123.91.755.B01

www.vandelande.com