

# WIT229 Колено 90°

## Информация о продукции

### Характеристики

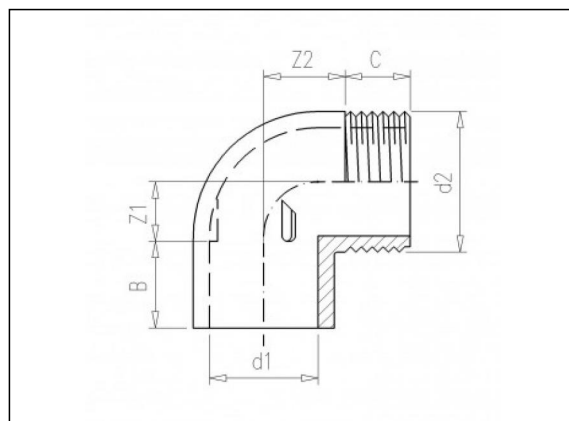
- BSP наружная резьба

### Материал

- НПВХ (PVC-U) = непластифицированный поливинилхлорид

### Технология

- Изготавливается литьем под давлением



## Позиции в наличии

ART.CODE	d1	d2	Z1	Z2	B	C	PN	Verp
WIT229051	32	1 1/4" (M)	17	24	22	21	10	250
WIT229061	40	1 1/4" (M)	23	28	26	21	10	200
WIT229081	50	1 1/4" (M)	28	34	31	21	10	150

### Van de Lande BV

Lissenveld 1 \ 4941 VK Raamsdonksveer \ The Netherlands \ t +31 (0)162 51 60 00 \ f +31 (0)162 52 14 17 \ sales@vandelande.com  
 Traderegister Tilburg: 18070844 \ IBAN: NL13 RABO 0143 0035 26 \ BIC: RABONL2U \ VAT: NL 8123.91.755.B01