

6.81 Вентиль-задвижка IL

Информация о продукции

Материал

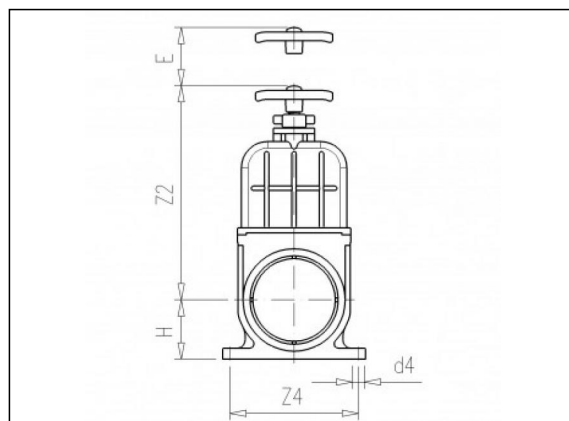
- НПВХ (PVC-U) = непластифицированный поливинилхлорид

Прокладки

- ЭПДМ

Технология

- Изготавливается литьем под давлением



Позиции в наличии

ART.CODE	d1	d2	d4	Z1	Z2	Z4	B	E	H	P max	Verp
6.81.111	4	92	9	54	290	158	61	107	81	0.5	3

Van de Lande BV

Lissenveld 1 \ 4941 VK Raamsdonksveer \ The Netherlands \ t +31 (0)162 51 60 00 \ f +31 (0)162 52 14 17 \ sales@vandelande.com
 Traderegister Tilburg: 18070844 \ IBAN: NL13 RABO 0143 0035 26 \ BIC: RABONL2U \ VAT: NL 8123.91.755.B01