

ММВ Сужающийся тройник

Информация о продукции

Материал

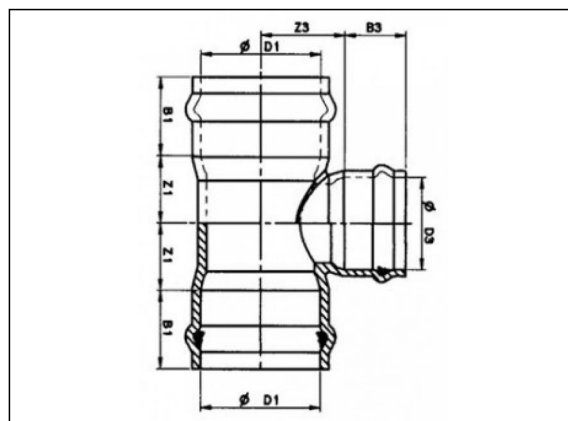
- НПВХ (PVC-U) = непластифицированный поливинилхлорид

Прокладки

- ЭПДМ

Технология

- Изготавливается литьем под давлением



Позиции в наличии

ART.CODE	d1	d3	B1	Z1	B3	Z3	PN	Verp
RRS010074	75	63	102	48	96	48	12,5	5
RRS010088	90	63	108	50	96	54	12,5	4
RRS010089	90	75	108	50	102	56	12,5	4
RRS010107	110	63	115	53	96	72	12,5	3
RRS010108	110	75	115	53	102	66	12,5	3
RRS010109	110	90	115	61	108	67	12,5	2
RRS010156	160	90	131	67	108	92	12,5	1
RRS010157	160	110	131	76	115	95	12,5	1
RRS010196	200	110	140	123	115	115	10	1

Van de Lande BV

Lisenveld 1 \ 4941 VK Raamsdonksveer \ The Netherlands \ t +31 (0)162 51 60 00 \ f +31 (0)162 52 14 17 \ sales@vandelande.com
 Traderegister Tilburg: 18070844 \ IBAN: NL13 RABO 0143 0035 26 \ BIC: RABONL2U \ VAT: NL 8123.91.755.B01

ART.CODE	d1	d3	B1	Z1	B3	Z3	PN	Verp
RRS010199	200	160	140	123	131	117	10	1
RRS010219	225	90	150	75	108	132	10	1
RRS010220	225	110	150	75	115	135	10	1
RRS010223	225	160	150	140	131	139	10	1

Van de Lande BV

Lissenveld 1 \ 4941 VK Raamsdonksveer \ The Netherlands \ t +31 (0)162 51 60 00 \ f +31 (0)162 52 14 17 \ sales@vandelande.com
Traderegister Tilburg: 18070844 \ IBAN: NL13 RABO 0143 0035 26 \ BIC: RABONL2U \ VAT: NL 8123.91.755.B01

www.vandelande.com

All our transactions are subject to the Van de Lande General Terms of Sale. A copy of these can be provided immediately upon your request.