

# 1.14 Отвод 15°

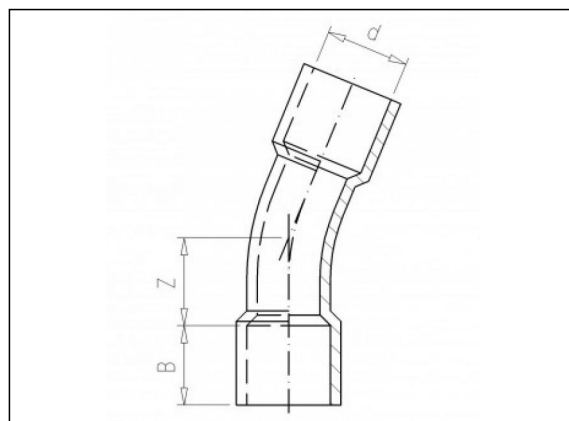
## Информация о продукции

### Материал

- НПВХ (PVC-U) = непластифицированный поливинилхлорид

### Технология

- Изготавливается из трубы



## Позиции в наличии

ART.CODE	d	Z	B	PN	Verp
1.14.090	90	37	51-5 9	10	25
1.14.110	110	46	61-7 0	12,5	15
1.14.125	125	53	69-7 9	12,5	10
1.14.140	140	60	76-8 7	12,5	7
1.14.160	160	70	86-9 9	12,5	6

### Van de Lande BV

Lissenveld 1 \ 4941 VK Raamsdonksveer \ The Netherlands \ t +31 (0)162 51 60 00 \ f +31 (0)162 52 14 17 \ sales@vandelande.com  
Traderegister Tilburg: 18070844 \ IBAN: NL13 RABO 0143 0035 26 \ BIC: RABONL2U \ VAT: NL 8123.91.755.B01

<b>ART.CODE</b>	<b>d</b>	<b>Z</b>	<b>B</b>	<b>PN</b>	<b>Verp</b>
1.14.200	200	87	106- 122	12,5	36
1.14.225	225	98	119- 136	12,5	1
1.14.250	250	106	131- 151	12,5	1
1.14.280	280	116	146- 168	12,5	12
1.14.315	315	128	164- 188	12,5	8

**Van de Lande BV**

Lissenveld 1 \ 4941 VK Raamsdonksveer \ The Netherlands \ t +31 (0)162 51 60 00 \ f +31 (0)162 52 14 17 \ sales@vandelande.com  
Traderegister Tilburg: 18070844 \ IBAN: NL13 RABO 0143 0035 26 \ BIC: RABONL2U \ VAT: NL 8123.91.755.B01

All our transactions are subject to the Van de Lande General Terms of Sale. A copy of these can be provided immediately upon your request.