

3.72 Фланцевый переходник (с кольцевым уплотнением) тип 2

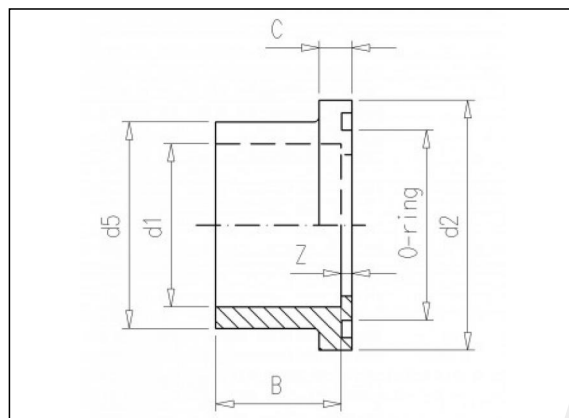
Информация о продукции

Материал

- НПВХ (PVC-U) = непластифицированный поливинилхлорид

Технология

- Изготавливается литьем под давлением



Позиции в наличии

ART.CODE	d1	DN	d2	d5	Z	B	C	O-ring	Verp
3.72.202	200	175	248	232	7	106	19	215.3 x7	3
3.72.227	225	200	273	248	7	119	23	240.7 x7	3
3.72.252	250	225	303	274	8	131	23	266.0 x7	4

Van de Lande BV

Lissenveld 1 \ 4941 VK Raamsdonksveer \ The Netherlands \ t +31 (0)162 51 60 00 \ f +31 (0)162 52 14 17 \ sales@vandelande.com
 Traderegister Tilburg: 18070844 \ IBAN: NL13 RABO 0143 0035 26 \ BIC: RABONL2U \ VAT: NL 8123.91.755.B01

ART.CODE	d1	DN	d2	d5	Z	B	C	O-ring	Verp
3.72.282	280	250	328	305	9	146	26	295.0 x10	2
3.72.317	315	300	378	342	10	164	31	340.0 x10	2

Van de Lande BV

Lissenveld 1 \ 4941 VK Raamsdonksveer \ The Netherlands \ t +31 (0)162 51 60 00 \ f +31 (0)162 52 14 17 \ sales@vandelande.com
Traderegister Tilburg: 18070844 \ IBAN: NL13 RABO 0143 0035 26 \ BIC: RABONL2U \ VAT: NL 8123.91.755.B01

All our transactions are subject to the Van de Lande General Terms of Sale. A copy of these can be provided immediately upon your request.