

# 3.72 Фланцевый переходник тип 4

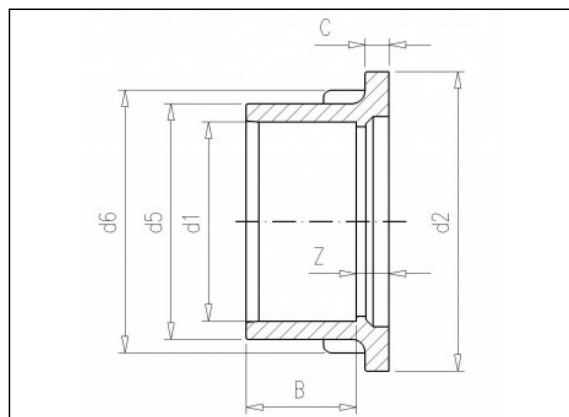
## Информация о продукции

### Материал

- НПВХ (PVC-U) = непластифицированный поливинилхлорид

### Технология

- Изготавливается литьем под давлением



## Позиции в наличии

ART.CODE	d1	DN	d2	d5	d6	Z	B	C	Verp
3.72.068	63	65 (75)	106	77	91	12	38	10	50
3.72.130	125	125 (140)	188	148	165	21	69	14	10
3.72.205	200	200 (225)	273	228	248	34	106	22	3
3.72.255	250	250 (280)	328	280	306	35	131	25	4

### Van de Lande BV

Lissenveld 1 \ 4941 VK Raamsdonksveer \ The Netherlands \ t +31 (0)162 51 60 00 \ f +31 (0)162 52 14 17 \ sales@vandelande.com  
 Traderegister Tilburg: 18070844 \ IBAN: NL13 RABO 0143 0035 26 \ BIC: RABONL2U \ VAT: NL 8123.91.755.B01

ART.CODE	d1	DN	d2	d5	d6	Z	B	C	Verp
----------	----	----	----	----	----	---	---	---	------

---

**Van de Lande BV**

Lissenveld 1 \ 4941 VK Raamsdonksveer \ The Netherlands \ t +31 (0)162 51 60 00 \ f +31 (0)162 52 14 17 \ sales@vandelande.com  
Traderegister Tilburg: 18070844 \ IBAN: NL13 RABO 0143 0035 26 \ BIC: RABONL2U \ VAT: NL 8123.91.755.B01

All our transactions are subject to the Van de Lande General Terms of Sale. A copy of these can be provided immediately upon your request.