

6.05 Шаровой кран EIL синий

Информация о продукции

Материал

- НПВХ (PVC-U) = непластифицированный поливинилхлорид

Прокладки

- ЭПДМ

Технология

- Изготавливается литьем под давлением



Детали



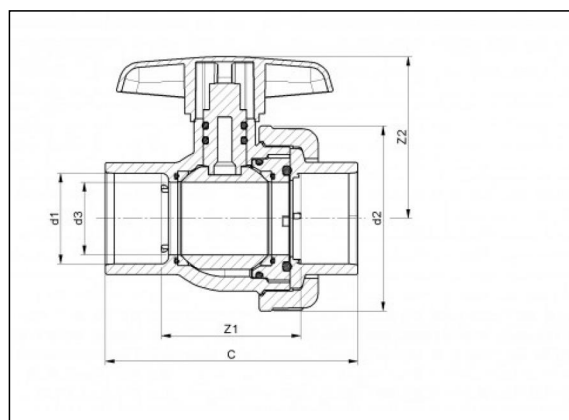
8.58
Ручка для шарового крана

6.24 Соединительная гайка для шарового крана

6.25 Охватываемое установочное кольцо центрирующей муфты

6.27 Захват муфты для растворителя

6.30 Муфта с внутренней резьбой



Позиции в наличии

ART.CODE	d1	d2	d3	Z1	Z2	C	DN	PN	Qty
6.05.017	16	59	15	46	50	77	10	16	50
6.05.021	20	59	15	44	50	77	15	16	50
6.05.026	25	64	20	49	55	87	20	16	50
6.05.033	32	73	25	58	65	102	25	16	50
6.05.041	40	86	32	65	75	117	32	16	25
6.05.051	50	102	40	79	90	141	40	16	20
6.05.064	63	124	50	94	103	170	50	16	10

Van de Lande BV

Lispenveld 1 \ 4941 VK Raamsdonksveer \ The Netherlands \ t +31 (0)162 51 60 00 \ f +31 (0)162 52 14 17 \ sales@vandelande.com
 Traderegister Tilburg: 18070844 \ IBAN: NL13 RABO 0143 0035 26 \ BIC: RABONL2U \ VAT: NL 8123.91.755.B01