

## 6.85 Вентиль-задвижка

### Информация о продукции

#### Характеристики

- BSP наружная резьба
- INOX

#### Материал

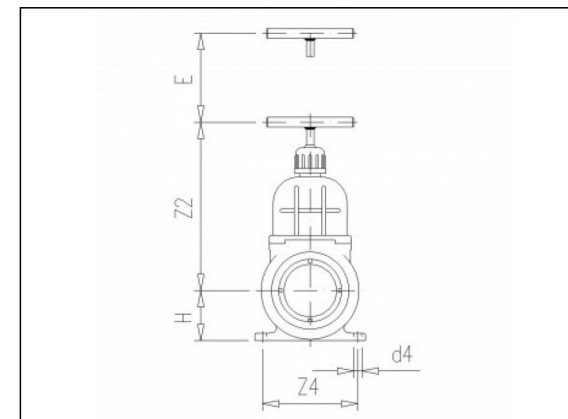
- НПВХ (PVC-U) = непластифицированный поливинилхлорид

#### Прокладки

- ЭПДМ

#### Технология

- Изготавливается литьем под давлением



### Детали



6.45  
Запасной  
комплект

### Van de Lande BV

Lissenveld 1 \ 4941 VK Raamsdonksveer \ The Netherlands \ t +31 (0)162 51 60 00 \ f +31 (0)162 52 14 17 \ sales@vandelande.com

Traderegister Tilburg: 18070844 \ IBAN: NL13 RABO 0143 0035 26 \ BIC: RABONL2U \ VAT: NL 8123.91.755.B01

All our transactions are subject to the Van de Lande General Terms of Sale. A copy of these can be provided immediately upon your request.

**Позиции в наличии**

| ART.CODE | d1 | d2 | d3          | d4 | Z1 | Z2  | Z4  | B  | C   | D  | E  | H    | P max | DN | Verp |
|----------|----|----|-------------|----|----|-----|-----|----|-----|----|----|------|-------|----|------|
| 6.85.050 | 50 | 42 | 2 (M)       | 7  | 34 | 139 | 76  | 31 | 92  | 27 | 52 | 40   | 3     | 40 | 25   |
| 6.85.063 | 63 | 54 | 2<br>1/2(M) | 9  | 44 | 164 | 98  | 38 | 113 | 31 | 65 | 51.5 | 2     | 50 | 12   |
| 6.85.075 | 75 | 64 | 3 (M)       | 9  | 49 | 187 | 112 | 44 | 127 | 34 | 73 | 57.5 | 1.5   | 65 | 8    |

**Van de Lande BV**

Lissenveld 1 \ 4941 VK Raamsdonksveer \ The Netherlands \ t +31 (0)162 51 60 00 \ f +31 (0)162 52 14 17 \ sales@vandelande.com

Traderegister Tilburg: 18070844 \ IBAN: NL13 RABO 0143 0035 26 \ BIC: RABONL2U \ VAT: NL 8123.91.755.B01

All our transactions are subject to the Van de Lande General Terms of Sale. A copy of these can be provided immediately upon your request.