

3.80 Сливной клапан в комплекте

Информация о продукции

Характеристики

- С резиновой шайбой
- INOX

Материал

- НПВХ (PVC-U) = непластифицированный поливинилхлорид

Прокладки

- ЭПДМ

Технология

- Изготавливается литьем под давлением



Детали



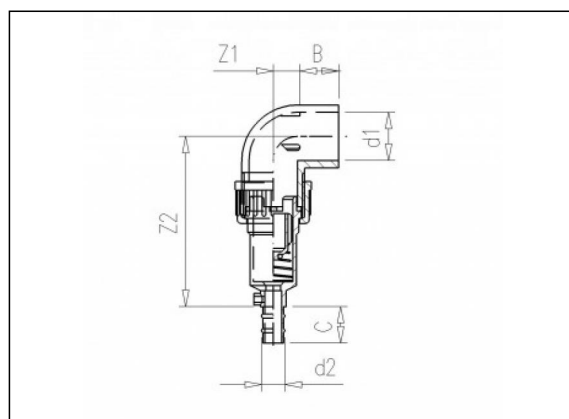
3.80 Корпус

3.80 Пружина

3.80 Поршень (+
кольцевое
уплотнение)

8.05 Стопорное
кольцо

8.20 Соединительная
гайка



Позиции в наличии

ART.CODE	d1	d2	Z1	Z2	B	C	PN	Verp
3.80.025	32	16	17	114	22	25	6	150

Van de Lande BV

Lissenveld 1 \ 4941 VK Raamsdonksveer \ The Netherlands \ t +31 (0)162 51 60 00 \ f +31 (0)162 52 14 17 \ sales@vandelande.com
 Traderegister Tilburg: 18070844 \ IBAN: NL13 RABO 0143 0035 26 \ BIC: RABONL2U \ VAT: NL 8123.91.755.B01