

4.32 Распылительная форсунка высокого давления

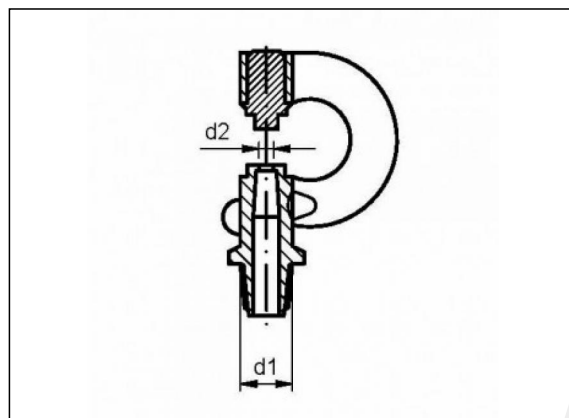
Информация о продукции

Характеристики

- BSP наружная резьба

Технология

- Изготавливается литьем под давлением



Позиции в наличии

ART.CODE	Desc	d1	d2	Verp
----------	------	----	----	------

Van de Lande BV

Lissenveld 1 \ 4941 VK Raamsdonksveer \ The Netherlands \ t +31 (0)162 51 60 00 \ f +31 (0)162 52 14 17 \ sales@vandelande.com
Traderegister Tilburg: 18070844 \ IBAN: NL13 RABO 0143 0035 26 \ BIC: RABONL2U \ VAT: NL 8123.91.755.B01

ART.CODE	Desc ription	d1	d2	Verp
4.32.113	Grey white /grijs wit/gr auwe iss/gr isbla nc/gri s blanc o	M11	0.75	1000 (4x25 0)
4.32.383	grey white /grijs wit/gr auwe iss/gr isbla nc/gri s blanc o	WW3 /8"	0.75	1000 (4x25 0)

Van de Lande BV

Lissenveld 1 \ 4941 VK Raamsdonksveer \ The Netherlands \ t +31 (0)162 51 60 00 \ f +31 (0)162 52 14 17 \ sales@vandelande.com
Traderegister Tilburg: 18070844 \ IBAN: NL13 RABO 0143 0035 26 \ BIC: RABONL2U \ VAT: NL 8123.91.755.B01

All our transactions are subject to the Van de Lande General Terms of Sale. A copy of these can be provided immediately upon your request.