

4.40 Стойка переходника

Информация о продукции

Характеристики

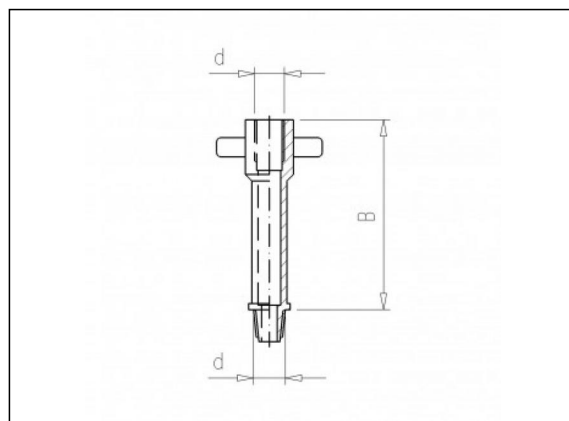
- BSP наружная резьба
- BSP внутренняя резьба

Материал

- НПВХ (PVC-U) = непластифицированный поливинилхлорид

Технология

- Изготавливается литьем под давлением



Позиции в наличии

ART.CODE	d	Desc ription	B	Verp
4.40.015	M11	Black /zwar t/sch warz/ noir/n egro	60	500
4.40.025	WW3 /8"	grey/ grijs/ grau/ gris/g ris	60	500

Van de Lande BV

Lissenveld 1 \ 4941 VK Raamsdonksveer \ The Netherlands \ t +31 (0)162 51 60 00 \ f +31 (0)162 52 14 17 \ sales@vandelande.com
Traderegister Tilburg: 18070844 \ IBAN: NL13 RABO 0143 0035 26 \ BIC: RABONL2U \ VAT: NL 8123.91.755.B01