

# 4.80 качать локоть (F/F)

## Информация о продукции

### Характеристики

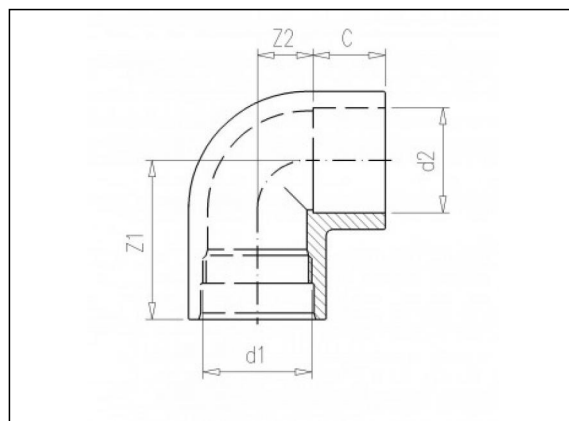
- BSP наружная резьба

### Материал

- НПВХ (PVC-U) = непластифицированный поливинилхлорид

### Технология

- Изготавливается литьем под давлением



## Позиции в наличии

ART.CODE	d1	d2	Z1	Z2	C	PN	Qty
4.80.033	SWD R 32	32	48	17	22	10	100
4.80.051	SWD R 50	50	74	26	31	10	50

### Van de Lande BV

Lissenveld 1 \ 4941 VK Raamsdonksveer \ The Netherlands \ t +31 (0)162 51 60 00 \ f +31 (0)162 52 14 17 \ sales@vandelande.com  
Traderegister Tilburg: 18070844 \ IBAN: NL13 RABO 0143 0035 26 \ BIC: RABONL2U \ VAT: NL 8123.91.755.B01