

4.80 качать локоть (M/F)

Информация о продукции

Характеристики

- BSP внутренняя резьба

Материал

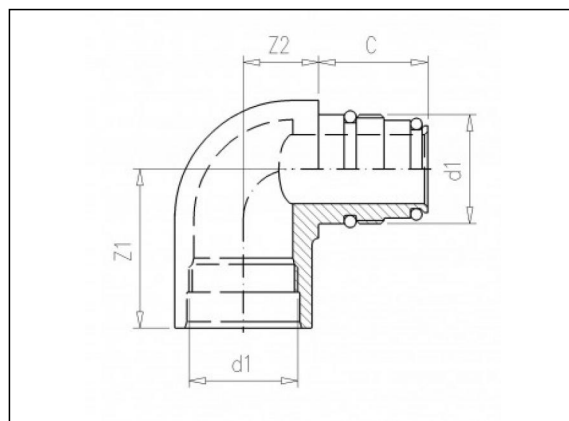
- НПВХ (PVC-U) = непластифицированный поливинилхлорид

Прокладки

- ЭПДМ

Технология

- Изготавливается литьем под давлением



Позиции в наличии

ART.CODE	d1	Z1	Z2	C	PN	Qty
4.80.032	SWD R 32	48	23	34	10	100
4.80.050	SWD R 50	74	33	50	10	50

Van de Lande BV

Lissenveld 1 \ 4941 VK Raamsdonksveer \ The Netherlands \ t +31 (0)162 51 60 00 \ f +31 (0)162 52 14 17 \ sales@vandelande.com
Traderegister Tilburg: 18070844 \ IBAN: NL13 RABO 0143 0035 26 \ BIC: RABONL2U \ VAT: NL 8123.91.755.B01