

5.16 П.П. Фитинг через стекло

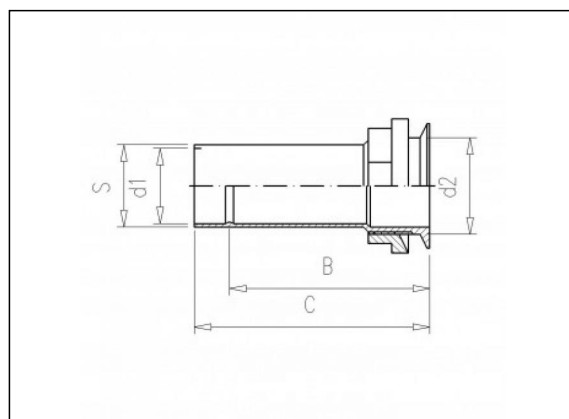
Информация о продукции

Материал

- ПП (PP) = полипропилен

Технология

- Изготавливается литьем под давлением



Позиции в наличии

ART.CODE	d1	d2	B	C	S	Verp
5.16.033	32	1 1/4" (M)	90	104	50	175

Van de Lande BV

Lisenveld 1 \ 4941 VK Raamsdonksveer \ The Netherlands \ t +31 (0)162 51 60 00 \ f +31 (0)162 52 14 17 \ sales@vandelande.com
Traderegister Tilburg: 18070844 \ IBAN: NL13 RABO 0143 0035 26 \ BIC: RABONL2U \ VAT: NL 8123.91.755.B01

www.vandelande.com