

7.10 ПЭ тройник

Информация о продукции

Материал

- ПП (PP) = полипропилен

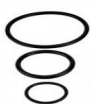
Прокладки

- ЭПДМ

Технология

- Изготавливается литьем под давлением

Детали



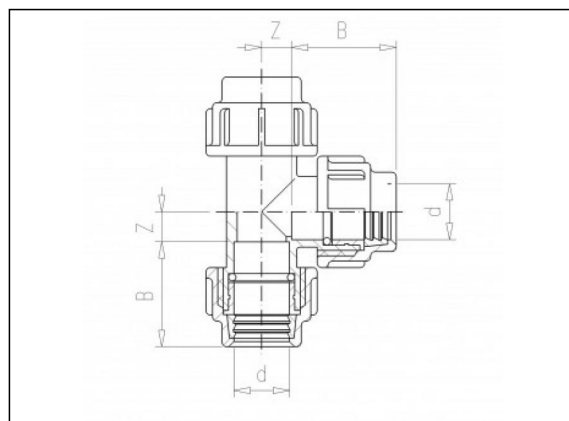
8.06
Кольцевое
уплотнение



7.42 ПЭ соединительная
гайка



7.44
Стопорное
кольцо



Позиции в наличии

ART.CODE	d	Z	B	PN	Verp
7.10.016*	16	10	42	16	100
7.10.020*	20	12	47	16	100
7.10.025*	25	14	51	16	50
7.10.032*	32	18	57	16	50
7.10.040*	40	21	62	16	50
7.10.050	50	36	92	16	8
7.10.063	63	40	104	16	7
7.10.075	75	38	124	10	4

Van de Lande BV

Lispenveld 1 \ 4941 VK Raamsdonksveer \ The Netherlands \ t +31 (0)162 51 60 00 \ f +31 (0)162 52 14 17 \ sales@vandelande.com
 Traderegister Tilburg: 18070844 \ IBAN: NL13 RABO 0143 0035 26 \ BIC: RABONL2U \ VAT: NL 8123.91.755.B01