

# 7.11 ПВХ/ПЭ тройник

## Информация о продукции

### Материал

- PP = Polypropylene

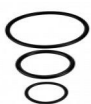
### Прокладки

- ЭПДМ

### Технология

- Изготавливается литьем под давлением

## Детали



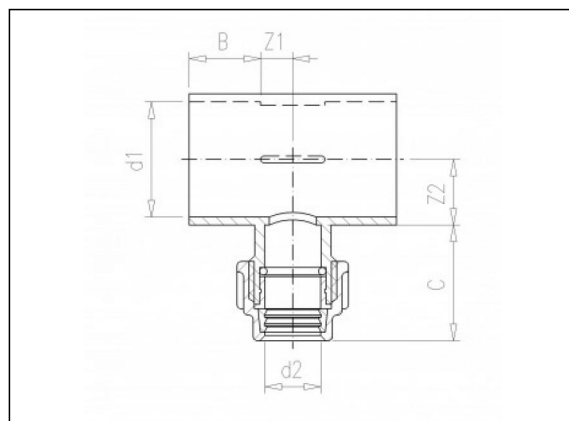
8.06  
Кольцевое  
уплотнение



7.42 ПЭ соединительная  
гайка



7.44  
Стопорное  
кольцо



## Позиции в наличии

ART.CODE	d1	d2	Z1	Z2	B	C	PN	Verp
7.11.049	50	16	14	27	31	42	10	100
7.11.050	50	20	14	27	31	47	10	100
7.11.055	50	25	14	27	31	51	10	50
7.11.059	63	16	15	38	38	42	10	50
7.11.060	63	20	15	41	38	47	10	50
7.11.065	63	25	15	43	38	51	10	50
7.11.066	63	32	15	46	38	57	10	50
7.11.069	75	16	15	46	44	42	10	30
7.11.070	75	20	15	49	44	47	10	30

### Van de Lande BV

Lispenveld 1 \ 4941 VK Raamsdonksveer \ The Netherlands \ t +31 (0)162 51 60 00 \ f +31 (0)162 52 14 17 \ sales@vandelande.com  
 Traderegister Tilburg: 18070844 \ IBAN: NL13 RABO 0143 0035 26 \ BIC: RABONL2U \ VAT: NL 8123.91.755.B01

<b>ART.CODE</b>	<b>d1</b>	<b>d2</b>	<b>Z1</b>	<b>Z2</b>	<b>B</b>	<b>C</b>	<b>PN</b>	<b>Verp</b>
7.11.075	75	25	15	51	44	51	10	30
7.11.076	75	32	15	53.5	44	57	10	25
7.11.079	90	16	16	56	51	42	10	17
7.11.080	90	20	16	59	51	47	10	17
7.11.085	90	25	16	61	51	51	10	17
7.11.086	90	32	16	62	51	57	10	17

**Van de Lande BV**

Lissenveld 1 \ 4941 VK Raamsdonksveer \ The Netherlands \ t +31 (0)162 51 60 00 \ f +31 (0)162 52 14 17 \ sales@vandelande.com  
Traderegister Tilburg: 18070844 \ IBAN: NL13 RABO 0143 0035 26 \ BIC: RABONL2U \ VAT: NL 8123.91.755.B01

[www.vandelande.com](http://www.vandelande.com)

All our transactions are subject to the Van de Lande General Terms of Sale. A copy of these can be provided immediately upon your request.