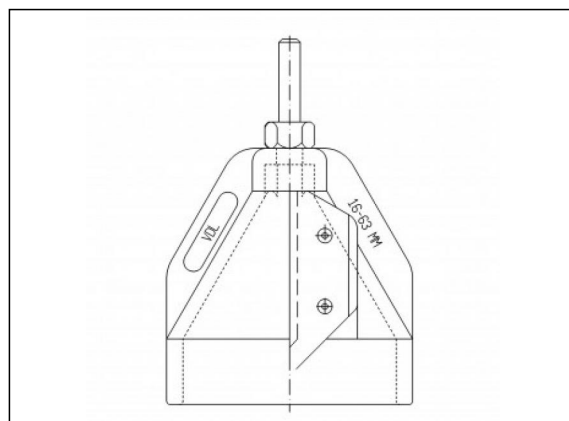


# 7.49 Фасочный инструмент

## Информация о продукции

### Технология

- Изготавливается литьем под давлением



## Позиции в наличии

ART.CODE	Dia	Verp
----------	-----	------

7.49.010	16-6	10 3
----------	------	---------

### Van de Lande BV

Lissenveld 1 \ 4941 VK Raamsdonksveer \ The Netherlands \ t +31 (0)162 51 60 00 \ f +31 (0)162 52 14 17 \ sales@vandelande.com  
Traderegister Tilburg: 18070844 \ IBAN: NL13 RABO 0143 0035 26 \ BIC: RABONL2U \ VAT: NL 8123.91.755.B01